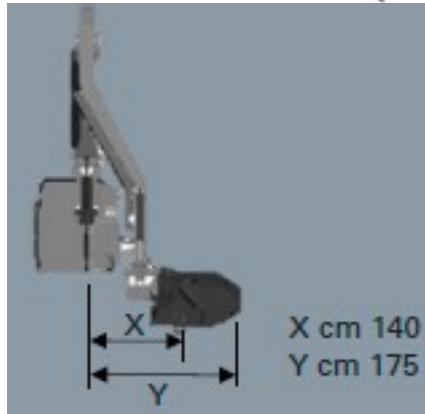
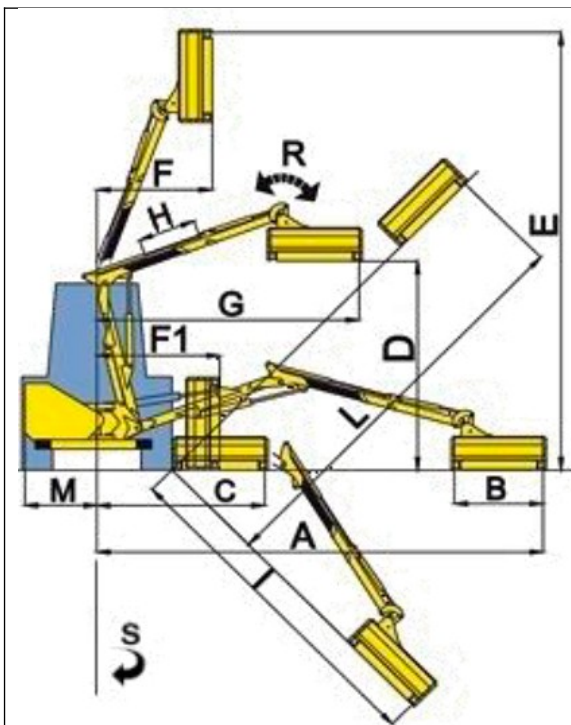


ТЕХНИЧЕСКИЕ ХАРАКТЕРИСТИКИ

Модель косилки		Kross Avant 510
Вес косилки		
ВОМ, об/мин		540
Объем масла в гидросистеме, л		160
Вес трактора минимальный		3000
Рекомендуемая мощность трактора		60
Минимальная ширина трактора, см		200
Диаметр измельчения		3 см
Тип резцов		Многофункциональные подвесные (штатно)
Количество подвесов резцов		24
Количество ремней привода		0 (прямой привод)



		Kross Avant 510
A	Вылет стрелы максимальный	510
B	Рабочая ширина кошения	120
C	Минимальный вылет	268
D	Макс высота горизонтального кошения	466
E	Высота максимальная	490
F	Минимальный вылет вертикального кошения	150
G	Вылет горизонтального кошения	266
I	Длина по откосу вниз	320
L	Длина по откосу вверх	490
M	Корпус от центра влево	115
R	Угол вращения головки	230°
S	Угол отклонения назад	120°