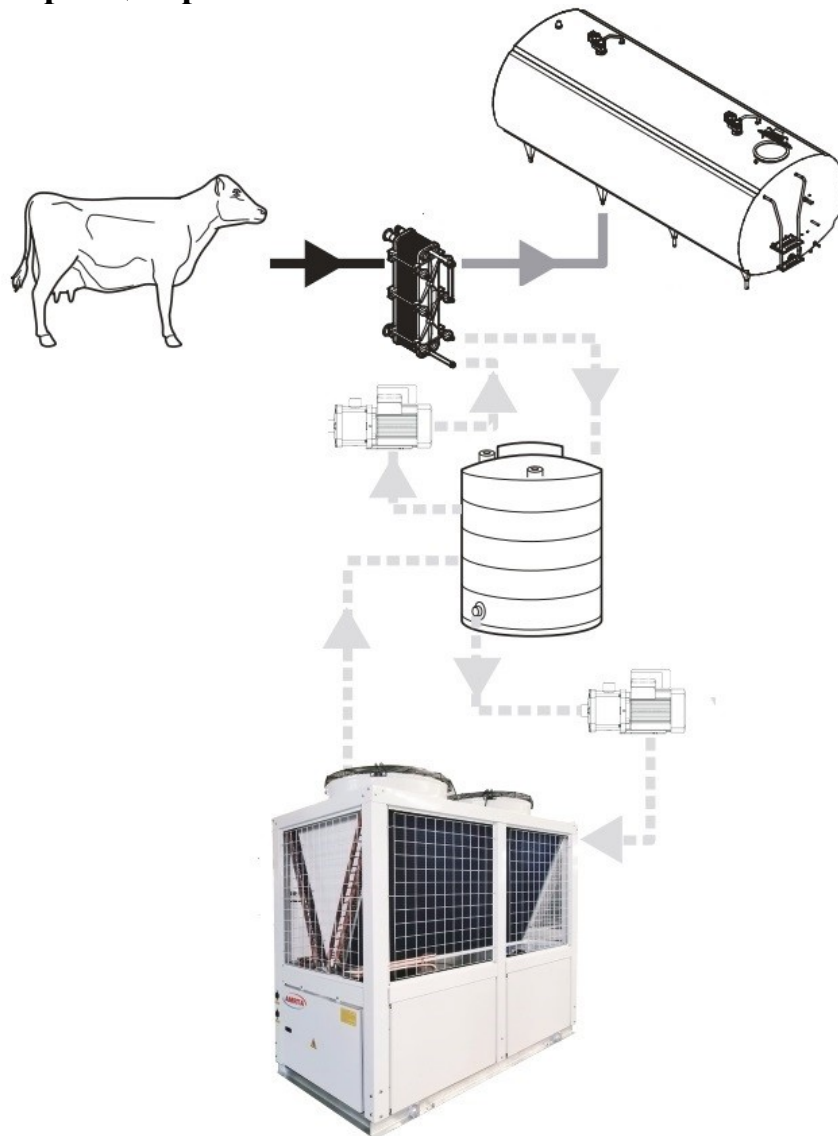


Схема 1. Принцип работы СМММ.



Исполнение чиллера моноблочное. Моноблок чиллера поставляется в собранном виде.

Комплектация:

- **Теплообменник** пластинчатый - 1 шт. для проточного охлаждения молока пропиленгликолемым раствором, 4500 литров/час.

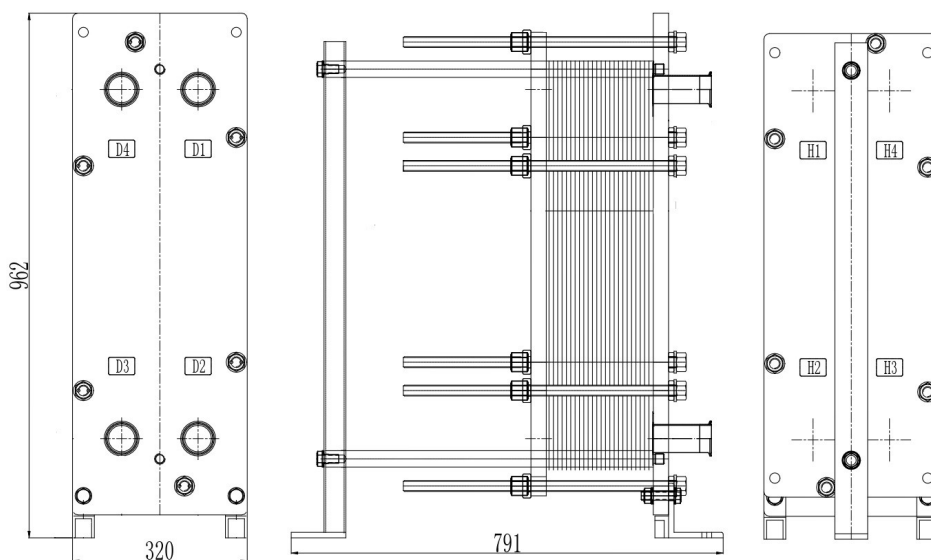


Рисунок 1. Габариты теплообменника.

- **Чиллер** (имеет дублированные основные компоненты (насосы, компрессоры, охлаждающие контуры), предустановленные заводские настройки, блок питания, систему регенерации тепла);
- **Компрессорно-конденсаторные агрегаты** с электронными ТРВ, два независимых охлаждающих контура, обеспечивающий охлаждение водно-гликолевого раствора для последующего охлаждения молока до температуры $+4^{\circ}\text{C}$ (± 3 градусов в зависимости от температуры воды на входе перед оборудованием), дублированные циркуляционные насосы. Тип хладагента – R-410.

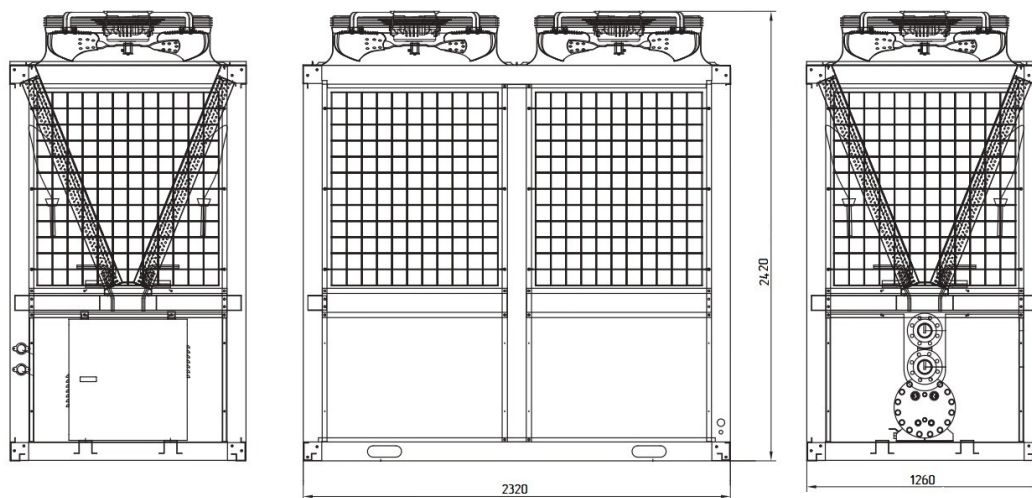


Рисунок 2. Габариты чиллера.

- **Насосы** – 2 ед.;
- **Контролер управления** (осуществляет управление функциями автоматического охлаждения, установка и управление термостатом, постоянную цифровую индикацию значений, программирование).
- Изолированная **система трубопроводов** для хладоносителя.
- **Ёмкость для пропиленгликоля.**

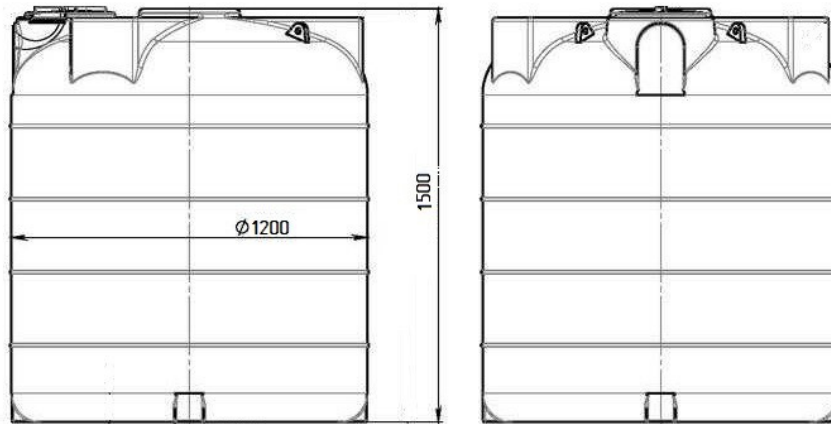


Рисунок 3. Габариты емкости с пропиленгликолем